

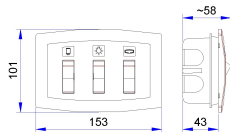
UPUTSTVO ZA KORISNIKE SKLOPKI ZA KUPATILO Nopstyle i Mikro serije



Nopstyle
Sklopka za kupatilo

ART.3146B
16AX 250V~

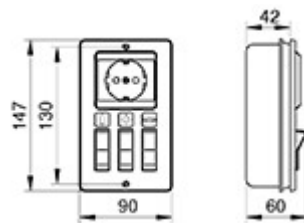
Sa pravougaonom
montažnom kutijom



Mikro
Sklopka za kupatilo sa priključnicom

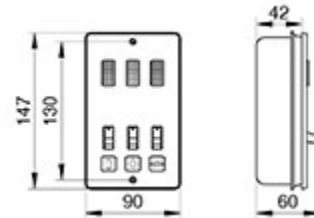
ART.3241

16AX 250V~
sa priključnicom
16 A 250V~
Sa pravougaonom montažnom kutijom



Mikro
Sklopka za kupatilo sa indikacijom
ART.3240
ART.3240P

16AX 250V~
Sa pravougaonom montažnom
kutijom



Opšte uputstvo za korisnike

Pažljivo pročitajte ovo uputstvo pre upotrebe pošto daje važne smernice vezano za bezbednost i instalaciju. Proverite da li je proizvod vidno oštećen, čime izbegavate mogućnost greške koja može dovesti do povrede ili pogrešnog funkcionisanja Vaše električne instalacije. Uputstvo je namenjeno svim korisnicima i prilikom instalacije ga pokažite stručnom licu koje instalaciju izvodi.

Bezbednosne informacije



Pre instalacije ili zamene obavezno isključiti dovod struje!



Instalaciju i električne veze sklopki mora izvršiti kvalifikovano lice i u saglasnosti sa važećim nacionalnim zakonima i propisima, inače postoji opasnost od električnog udara!

Ne čistiti vodom i mokrim predmetima.

Obezbedite da ovaj proizvod ne dodje u posed deci ili neovlašćenim osobama.

Otvaranjem ovog proizvoda njegov vlasnik gubi garanciju.

U slučaju nepravilnog priključivanja proizvod se može trajno oštetiti.

Proizvod je namenjen za upotrebu u suvim prostorijama. Ne sme biti izložen vlazi, kiši i prskanju vodom.

Proizvod je isključivo namenjen za mrežni napon 230V~ 50Hz.

Zbog nepridržavanja odredbi bezbednosti postoji rizik od strujnog udara.

Opis proizvoda

Sklopke za kupatilo su namenjene za trajne električne instalacije za ugradnju u zid u pravougaone instalacione kutije koje su sastavni deo proizvoda. Namenjene su za rad u suvim prostorijama i ne sme biti izložene vlazi, kiši ili prskanju vodom.

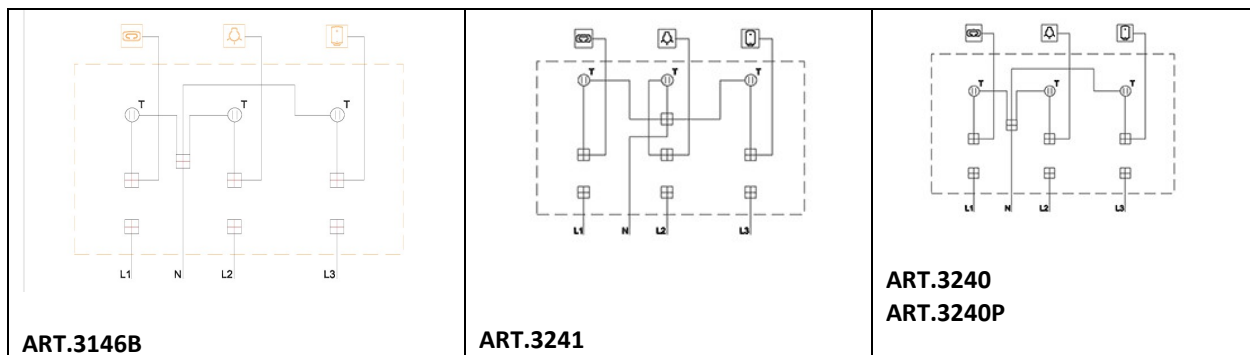
Naznačene vrednosti struja su 16AX, naznačeni napon je 250V~.

Informacije o proizvođaču

<p>Nopal Lux d.o.o. Branka Bajića 78 21400 Bačka Palanka Tel: +381 21 6045 179 E-mail: prodaja@nopallux.rs Internet: www.nopallux.rs</p>	<p>Servisna adresa Nopal Lux d.o.o. Branka Bajića 78 21400 Bačka Palanka Tel: +381 21 6045 179</p>
---	---

Uputstvo za montažu i puštanje u rad

Za instalaciju se koriste kruti ili savitljivi provodnici preseka 1,5mm² do 2,5mm². Sklopke se montiraju u pravougaone instalacione kutije koje se isporučuju uz proizvod.



Povezivanje ART.3240, ART.3240P

1. Isključiti mrežni osigurač.
2. Na instalacionoj kutiji najpre formirati (provaliti) otvore za uvođenje provodnika (prema potrebi) a zatim je ugraditi u zid.
3. Skinuti izolaciju na provodnicima namenjenim za povezivanje kip sklopke u dužini 10mm i formirati okce prečnika 4mm.
4. Provodnike povezati na sklopke.
5. Pažljivo smeštajući provodnike u instalacionu kutiju vratiti sklopku za kupatilo nazad u instalacionu kutiju i pričvrstiti je sa dva vijka.
6. Uključiti mrežni osigurač.

Povezivanje ART.3241

1. Isključiti mrežni osigurač.
2. Prvo ukloniti blok priključnice a zatim između poklopca (ploče indikatora) i metalne prirubnice uvući odvijač i polako ga zakrenuti kako bi se oslobodio poklopac (ploča indikatora).
3. Na instalacionoj kutiji najpre formirati (provaliti) otvore za uvođenje provodnika (prema potrebi) a zatim je ugraditi u zid.
4. Skinuti izolaciju na provodnicima namenjenih za povezivanje sklopke u dužini 10mm i formirati okce prečnika 4mm.
5. Skinuti izolaciju na provodnicima namenjenih za povezivanje priključnice u dužini 10mm i formirati okce prečnika 4mm i povezati ih na priključne stezaljke.
6. Provodnike povezati na sklopke i priključnicu.
7. Pažljivo smeštajući provodnike u instalacionu kutiju vratiti sklopku za kupatilo nazad u instalacionu kutiju i pričvrstiti je sa dva vijka.
8. Postaviti ploču indikatora preko sklopke i jednostavnim pritiskom ruke pričvrstiti poklopac za metalni okvir i vijkom pričvrstiti blok priključnice.
9. Uključiti mrežni osigurač.

Povezivanje ART.3146B

1. Isključiti mrežni osigurač.
2. Između poklopca (ploče indikatora) i metalne prirubnice uvući odvijač i polako ga zakrenuti kako bi se oslobodio poklopac (ploča indikatora).
3. Na instalacionoj kutiji najpre formirati (provaliti) otvore za uvođenje provodnika (prema potrebi) a zatim je ugraditi u zid.
4. Skinuti izolaciju na provodnicima namenjenih za povezivanje sklopke u dužini 10mm i formirati okce prečnika 4mm.
5. Provodnike povezati na sklopke.
6. Pažljivo smeštajući provodnike u instalacionu kutiju vratiti sklopku za kupatilo nazad u instalacionu kutiju i pričvrstiti je sa dva vijka.
7. Postaviti poklopac (ploču indikatora) preko sklopke i jednostavnim pritiskom ruke pričvrstiti poklopac (ploču indikatora) za metalni okvir.
8. Uključiti mrežni osigurač.

REKLAMACIJA VAŽI SAMO UZ RAČUN. U SLUČAJU REKLAMACIJE OBRATITE SE SVOM PRODAVCU.